



תרמוסטט חדר אלקטרוני, 230VAC, להתקנה תחת הטיח, לפיקוד על יחידת מפוח-נחשון, עם ברז מים קרים/חמים (2-Pipe).
 SW – בחירה ידנית של מצב העבודה קירור/חימום.
 A – הפעלת מפוח לפי דרישה תרמוסטטית.

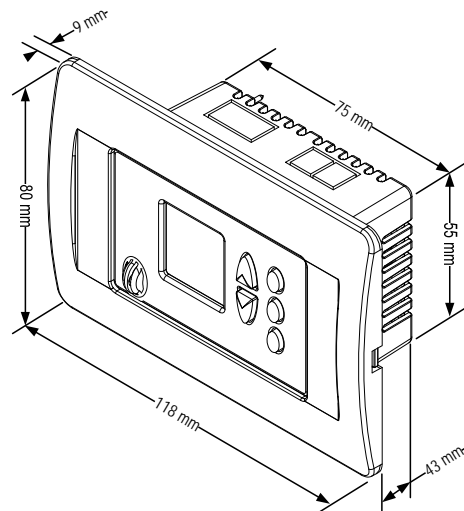
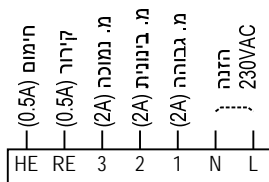
תכונות

- מצבי עבודה – קירור/חימום/אוורור
- מפוח 3 מהיריות
- Auto fan - פעולה תרמוסטטית על המפוח (מפוח מפסיק לפעול כאשר אין דרישה תרמוסטטית)
- גבולות טמפרטורה לחימום ולקירור
- כיוול טמפרטורה נמדדת (Offset)
- אפשרות לנעילת לחצני התרמוסטט
- תצוגת LCD גדולה, ברורה ומוארת
- אפשרות להפעלת/כיבוי תאורה אחורית (Backlight)
- תצוגת טמפרטורה רצויה ומצויה
- אפשרות להצגת טמפרטורה רצויה בלבד
- לחצני הפעלה וכוון איכותיים (סיליקון)
- בעיצוב חדשני עדין ומתקדם

נתונים טכניים

0°C÷50°C / 80%RH	טמפרטורת/לחות עבודה	230VAC	מתח עבודה
-10°C÷60°C / 80%RH	טמפרטורת/לחות אחסון	10°C÷30°C	תחום טמפרטורה נמדד
PC/ABS	סוג פלסטיק	±0.6°C	דיופנציאל טמפרטורה
UL94V-0	עמידות לאש	NTC 50K@25°C	סוג רגש טמפרטורה
		ON-OFF, MODE, FAN, +, -	מפסקים/לחצנים

סכימת חיבורים



מידות